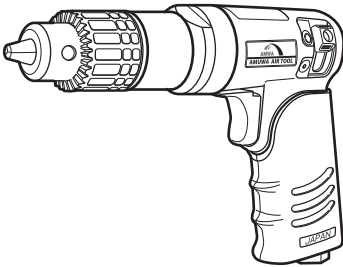


ポケットエアードリル

取扱説明書

型 式

ATD-2000



も く じ

メンテナンスの記録	1
安全上のご注意	2
ご使用上の注意事項	2
各部の名称と標準付属品	5
用途	5
仕様	6
使い方	6
メンテナンス	8
配管について	9
コンプレッサーについて	9
パーツリスト	10
故障かなとおもったら	12
保証書	14

このたびは ATD-2000 ポケットエアードリルをお買い上げいただきまして、まことにありがとうございます。

この商品を安全に正しく使用していただくために、ご使用前にこの取扱説明書をよくお読みください。そして取扱説明書の内容を十分に理解して下さい。

なお、この取扱説明書はいつでもご覧いただけるところに大切に保管し、必要な時に適切にご利用ください。本製品は品質および機能向上のため、予告なく仕様の変更を行う場合がございますので予めご了承ください。

6. 作業場所を常に整理し明るくしてください。

作業場所が暗かった状態や作業台が乱雑だと思わぬ事故の原因になります。また作業場所を明るくしてください。

7. 子供や作業員以外の人を近づけないでください。

子供や作業員以外が本機やエアーストック・エアークンプレッサーに触れないようにしてください。また、子供や作業員以外が近くにいないことを確認してから作業をしてください。

8. 本機の分解や改造をしないでください。

本機に刻印や溶接をしたり、本機を分解改造をしないでください。本機の故障や思わぬ事故の原因になります。

9. 本機を落下させたり、強い衝撃を与えないでください。

本機に亀裂や破損を生じ、故障の原因となります。

10. 本機を使用する前に必ず点検してください。

エアーストックを接続する前に下記の点検を必ず行ってください。

- ・ねじの締付けが緩んでいたり抜けていないか。
- ・各部部品が外れていたり、傷んでいないか。
- ・その他に異常がないか。

それらがある場合は使用しないでください。そのままご使用になられると事故や破損の原因となります。

11. 本機でご使用になるエアークンプレッサーやエアーストック、エアークンプレッサー等の取扱説明書をよく読み、正しくご使用ください。

正しく理解しご使用いただかないと思わぬ事故やけが、または本機の故障の原因になります。

12. エアーストックを接続するときはスロットルレバーに指をかけないようにしてください。

エアーストックを接続するときに誤って作動すると回転により思わぬ事故やけがの原因になります。

13. エアーストックを接続時に必ず確認する。

エアーストックを本機に接続し下記の確認を必ず行ってください。

- ・エアーストックを接続しただけで作動したり、作動音がしたりしないか。
- ・エアーストックが漏れや異常音がしないか。

エアーストックを接続しただけで作動したり、エアーストックが漏れや異常音がする場合は故障しています。そのままお使いになると思わぬ事故の原因となりますので、絶対にご使用にならないでください。

14. 本機に合った消耗品をご使用ください。

本機に適合した専用の消耗品をご使用にならないと異常に摩耗したり、本機の寿命を早めたり、故障の原因になります。

⚠ 警告

■ 使用中

15. 使用空気圧力は0.49Mpa～0.68Mpa(5～7kg/cm²)の範囲内でご使用ください。

高い圧力で使用すると本機の寿命を早めたり、故障の原因になります。また、それによる破損や損傷でけがなどの思わぬ事故の原因となります。

16. 不必要な空回転はしないでください。

不必要な空回転をすると摩耗を早めたり偏摩耗を起こすなど故障の原因になります。

17. 使用するとき以外はスロットルレバーに指をかけないでください。

誤って作動した場合には思わぬ事故やけがの原因になります。

18. スロットルレバーに指をかけたまま人に手渡したり置いたりしないでください。

誤って作動した場合には思わぬ事故やけがの原因になります。

19. スロットルレバーに指をかけた状態でエアーストックの脱着をしないでください。

脱着時の反動による誤作動で思わぬけがや事故の原因となります。

20. 本機をご使用になるときは確実に対象物に当ててください。

確実に対象物に当てていないと反動で手元が狂うことで思わぬ事故やけがの原因になります。

21. 作業中は本機に顔などを近づけないでください。

本機の反動や飛散物でけがの原因になります。

22. 加工物をしっかりと固定してください。

加工物の固定が不十分な場合、加工物が飛んでけがをする恐れがありますので、確実に固定して作業を行ってください。

23. 使用中に本機に異常を感じたら作業を中止し、すみやかに使用をやめてください。

使用中にエアーストックが漏れや異常な音、作動不具合、誤作動など異常がみられたままご使用になられると思わぬ事故やけがの原因になります。

24. 本機を誤って落としたり、ぶつけたりしたときは、本機に破損や亀裂、変形などの異常がないことを確認してからご使用ください。

異常がみられたままご使用になられると思わぬ事故やけがの原因になります。

25. 無理な姿勢で作業をしないでください。

常に足を安定させて、しっかりと踏ん張って作業してください。バランスが悪いと転倒などと思わぬ事故やけがの原因になります。

26. 適当に休憩を行ってください。

長時間の連続作業は疾病等の原因となりますので、適当に休憩を行ってください。また痛み等、身体に異常を感じた場合は、直ちに使用を中止し医師の診断を受けその指示に従ってください。

27. 高所で作業する場合は以下のことに注意してください。

エアーストックは作業場所に固定するなど十分に確保してください。不意に引っ張られて転倒や落下の恐れがございます。十分に足場を確保し、安定した姿勢で作業してください。

28. 電気に対して接触させないでください。

エアーストックは電気との接触に対し絶縁されていません。感電のおそれがありますので、電気に対し接触させないように注意して使用してください。

29. エアークンプレッサー・エアーストック・本機を直射日光のあたる場所で長時間使用したり、放置しないでください。

温度上昇による本体の不具合や空気圧の上昇で故障や思わぬ事故やけがの原因になります。

30. 適正なエアーストックを使用してください。

エアーストックは耐油性で外面が耐摩耗性を有し、規定内径以上の作業空気圧力に適合したものを使用してください。また、老朽化したものや極端に長いものは使用しないでください。(推奨長さ：5m以内)

31. エアーストック取付具は確実に取付けてください。

取付け不備によりエアーストックが外れた場合、エアーストックの噴射によりエアーストックが飛び回り、非常に危険ですので、エアーストック取付具はエアーストックおよびエアーストックに確実に取付けてください。

32. 使用中は本機をしっかりと両手または片手で持ち固定してください。

使用中にしっかりと本機を固定していないと、回転の反動で思わぬけがや事故の原因になります。

33. 駆動部が回転または振動しているときは手で触れないでください。

駆動部が回転中または振動中に触れると、巻き込みや反動で思わぬけがや事故の原因になります。

34. 空気排気口からの排気エアは人体や動物に直接当たらない様にしてください。

排気エアは汚れた油や水などが含まれていますので、お気を付けてください。

■ 使用後

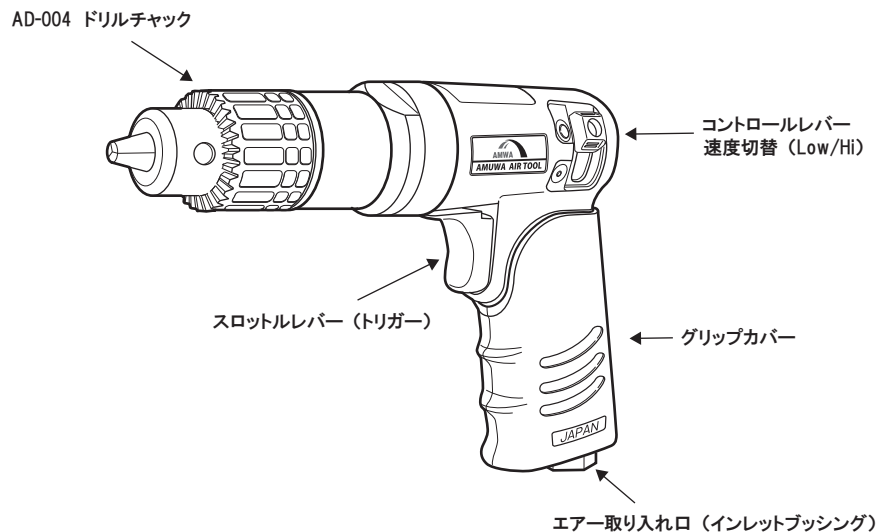
35. 作業終了後はスロットルレバーから指を離し、エアースホースを本機から分離してください。エアースホースを接続したまま、移動したり人に手渡ししたり地面に置いたりすると誤作動で思わぬけがや事故の原因になります。

36. 使用後は本機のメンテナンスを行い、収納してください。メンテナンスを怠ると、部品の消耗を早めたり、故障の原因になります。

37. 本機の保管はお子さまの手の届かないところに保管してください。思わぬ事故やけがの原因になります。

38. 本機の保管は高温多湿を避け、室内に保管してください。本機のさびや故障の原因になります。

2. 各部の名称と標準付属品



標準付属品

AD-004 ドリルチャック、AG-4 チャックハンドル、20PMタイププラグ、ATO-30 ミニオイル 各1

3. 用途

● 穴あけ、スポット部切断、他

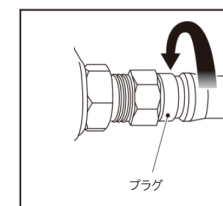
4. 仕様

穴あけ能力	10mm	全高	130mm
回転速度	Lモード 0-1,200RPM	質量	0.89kg (チャック含む)
	Hモード 0-2,400RPM	エアースインレット	1/4 (in)
全長	180mm (チャック含む)	騒音値	83 dB(A)
空気消費量 (m ³ /min)	MAX 0.37 平均 0.085	振動値 a	2.5 m/s ²
モーター出力	283W	ドリルチャック	高級タイプ (産業用)

5. 使い方

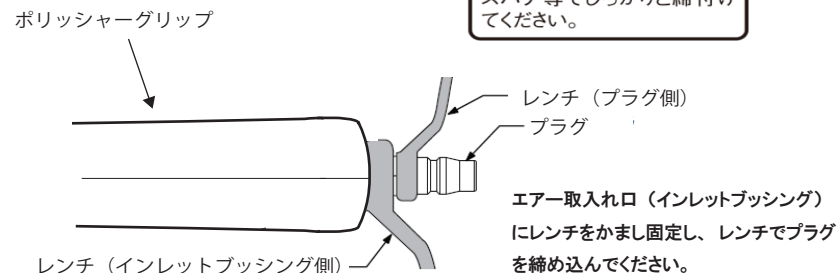
- ① 付属の 20PM タイププラグを本体のエアース取入れ口に付けてください。
(付属のプラグにはシールテープが予めしてあります。)

ネジ部よりエアースが漏れる場合、また別売品をご使用の場合はシールテープを引っ張りながら2周巻いてください。



シールテープを巻いたプラグをエアース取入れ口に取付けてください。

警告
スパナ等でしっかりと締付けてください。

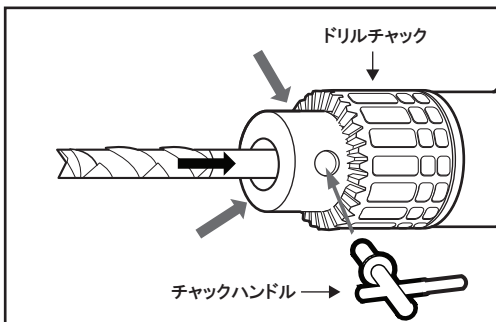


エアース取入れ口 (インレットブッシング) にレンチをかまし固定し、レンチでプラグを締め込んでください。

- ②エアースーツを繋ぐ前にドリルチャックに使用目的にあったドリルビット、スポットカッターを差し込み、3カ所の爪が均等にかむようにチャックハンドルで締付けてください。

⚠注意

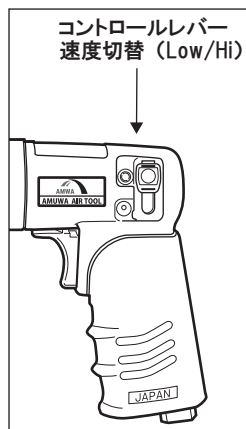
先端工具がしっかり取り付けられていることを確認してください。先端工具の取り付け、取り外しする時は、必ずエアースーツを外しエアが供給されていない状態で行ってください。



- ③速度の切替を行ってください。

■速度切替機能

① Low 回転数 0~1,200RPM	② Hi 回転数 0~2,400RPM
用途 超高張力鋼板の スポット溶接部剥がし	用途 穴あけ作業



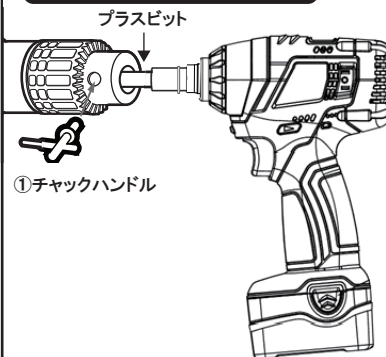
- ④プラグにエアースーツを接続してください。スロットルレバーを引くと作動し、離すと停止します。
ティージングスロットルレバー
スロットルレバーの引き具合で回転数を調節できます。

購入後の初期使用時、エアーツールオイルを注入後すぐの使用時は、スロットルレバー、コントロールレバーの隙間より少量のグリースやエアーツールオイルが排出しますが異常ではありません。その場合は10秒位空回しをして、ウエスで拭き取ってからご使用ください。エアーツールオイルは洗浄オイルですので、使用後に注入しメンテナンスして保管してください。

使用上の注意 ⚠注意

- 用途以外に使用したり、能力を超えた無理な作業はお避けください。
- 必ず、能力にあった先端工具をご使用ください。又、能力以上のドリルチャックの装着はお避けください。
- 不必要な空運転は摩耗を早めたり、故障の原因となりますのでお避けください。
- エアーツールは精密な工具です。投げたり、落したり、強い衝撃を与えないでください。故障の原因となります。
- ご使用後は、エアースーツ取り入れ口からゴミ等が入らないようにしてください。

ドリルチャックの交換方法



1. ドリルチャックを全開に開きます。
2. スピンドル中央のチャックスクリウをインパクトドライバーで緩めて外して下さい。
※チャックスクリウは逆ネジです。(右が緩む/左が締まる)
3. チャックスクリウを外した後は、そのままビットをドリルチャックで締め込み固定します。インパクトドライバーで左回転で緩め、ドリルチャックを外して下さい。
4. インパクトドライバーで緩まない場合は、ドリルチャックを全開に開き図の①のチャックハンドルを穴に装着して、チャックハンドルの中央部分をハンマーでたたき反動で緩めて下さい。
5. 新品のチャックを取付て、スピンドル中央のチャックスクリウを締めて下さい。(逆ネジです)

6. メンテナンス

■注油について

毎日使用前・使用後に、エアースーツ取り入れ口より数滴注入してください。

- ⚠注意** フィルター・エアードライヤー・レギュレーター・ルブリケーターなど空気機器をご使用になる場合は、ご使用になる機器の取扱説明書をよくお読みになり正しく安全にご使用ください。

- ・注入後、エアースーツを接続し、10秒位空回しをしてください。
- ・汚れやオイルが空気排気口より噴き出す場合があります。本機内部の汚れや過剰なオイルが排出されています。異常ではありません。

- ⚠注意** 定期的な注油を怠ると偏摩耗や異常消耗で本機の寿命が短くなったり、故障の原因になります。

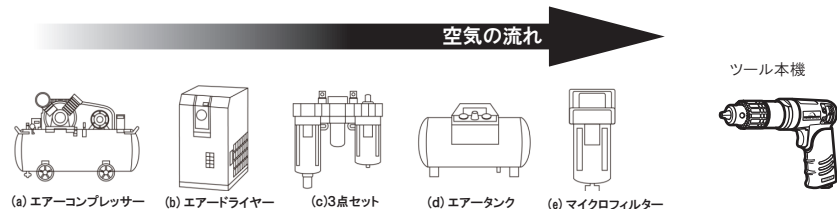
- ・目安・給油は使い始めに。・稼働時間の合計が3時間。・使用後に。

- ⚠注意** エアーツールオイルは逆さまにしたり、強く押すと噴き出したり、こぼれたりしますので注意して扱ってください。

- ・エアーツールオイルは付属のATO-30 エアーツールオイルを使用してください。

- ⚠注意** 使用頻度が多い場合は6か月に1度、ギアケース内にモリブデングリースを塗布してください。ギア部分の潤滑になります。

7. 配管について



- (a) エアーコンプレッサー・圧縮空気の供給元
- (b) エアードライヤー・・・圧縮空気の水分を効果的に除去します。
- (c) 3点セット・・・ フィルター：圧縮空気中のほこりやゴミ、水分の除去。
 ※エアーコンプレッサーの空気は汚れや水などを多く含んでいます。ツールや配管の劣化を早めますのでフィルターのご使用をお勧めします。
 レギュレーター（減圧器）：空気圧の調整をします。
 0～供給された空気圧まで設定できます。
 ルブリケーター（オイル）：圧縮空気にエアーツールオイルなどを添加します。
- (d) エアータンク・・・出来るだけ多くの圧縮空気を貯めておくことで、連続でツールが使いやすくなります。
 ※エアーコンプレッサーの能力（吐出量）が小さいと圧縮空気が貯まる（空気圧が上がる）のに時間がかかります。
- (e) マイクロフィルター・・・空気中の微細なほこりやゴミ、水分、油分を除去します。
- (f) エアーホース・・・推奨は内径 6.5mm以上で 5mまで。（目安としてホース 10mで使用空気圧力が約 0.1Mpa下がります。）
- (g) ワンタッチソケット・・・エアーコンプレッサーと本機の間には最大 3 個までにして下さい。
- (h) その他機種・・・複器メーカーの注意書をよく読み正しく安全にご使用ください。

注意 フィルター・エアードライヤー・レギュレーター・ルブリケーターなど空気機器をご使用になる場合は、ご使用になる機器の取扱説明書をよくお読みになり正しく安全にご使用ください。

8. コンプレッサーについて

■推奨エアーコンプレッサー 出力 2.2kW以上

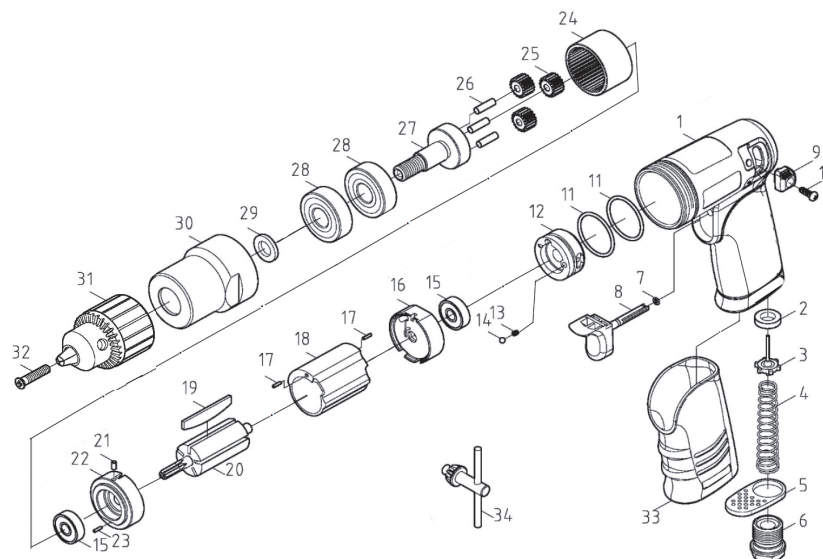
エアーコンプレッサーの選定の目安は搭載モーターの出力「〇〇kW」で表します。出力の他に下記のような能力表示があります。

- ① 圧力制御範囲・・・ツールの使用圧力より高いものを選んでください。
- ② 空気と出力・・・多ければ多いほど連続で使用できます。
- ③ タンク容量・・・エアーコンプレッサーの能力に対して大き過ぎるとタンクにエアーが貯まるのに時間がかかります。カラの状態(0 Mpa)から数分で満タン(最高圧力)になる容量が適切です。

エアーコンプレッサーの能力を確認し、用途に応じた機種を選んでください。

9. パーツリスト

AMUWA AIR TOOL ATD-2000 ポケットエアードリル



9. パーツリスト



AMUWA AIR TOOL

ATD-2000 ポケットエアードリル

図番	パーツNO.	品名	員数	図番	パーツNO.	品名	員数
1	2-001106001	モーターハウジング	1	18	2-012103302	シリンダー	1
2	2-927010	バルブシート	1	19	2-014106001	ローターブレード	5
3	2-010105801	バルブ	1	20	2-013105801	ローター	1
4	2-002105802	バルブスプリング	1	21	2-9282505	ロールピン	1
5	2-004105801	デフレクター	1	22	2-015105801	フロントプレート	1
6	2-005105801-04	インレットブッシング	1	23	2-91701506	ロールピン	1
7	2-916002510	Oリング	1	24	2-034105801	インターナルギア	1
8	2-030105801	トリガー	1	25	2-036105801	アイドルギア	3
9	2-031105801	コントロールレバー	1	26	2-91704014	ピン	3
10	2-9263510-02	スクリュウ	1	27	2-037105801	スピンドル	1
11	2-916025118	Oリング	2	28	2-9026201	ボールベアリング	2
12	2-068106001	リアプレートスペーサー	1	29	2-016105801	スペーサー	1
13	2-007101002	スプリング	1	30	2-027105801	ギアケース	1
14	2-9180318	スチールボール	1	31	AD-004	ドリルチャックセット(+NO.3,4)	1
15	2-902696-02	ボールベアリング	2	32	2-049105801	チャックスクリュウ	1
16	2-011106001	リアプレート	1	33	2-045105801	グリップカバー	1
17	2-9281506	ロールピン	2	34	AG-4	チャックハンドル	1

10. 故障かなと思ったら

症状	考えられる原因	解決方法
① エアークラスを接続すると「シュー」とエアークラス漏れの音をする。	プラグとエアークラス取入れ口からエアークラス漏れしている。	プラグにシールし、付け直してください。
	空気排気口からエアークラスが漏れている。	エアークラスオイルをエアークラス取入れ口から数滴入れてください。 スロットルレバー（トリガー）を数回引いてください。
② スロットルレバー（トリガー）を引いても全く反応しない。	コンプレッサーからエアークラスが供給されていない。	エアークラスコンプレッサーの電源とトリックコックが閉じているか確認してください。
	配管が分離している。	エアークラスガンホースに接続しエアークラスが供給されているか確認してください。 ホースなどの配管が確実に接続されているか確認してください。
③ スロットルレバー（トリガー）を引いても回転せずに空気排気口からエアークラスが漏れる。	モーター部分が固着している。	エアークラスオイルをエアークラス取入れ口から数滴入れてください。
		スロットルレバー（トリガー）を数回引いてください。
④ エアークラスを接続すると回転する。	スロットルバルブが固着している。	エアークラスオイルをエアークラス取入れ口から数滴入れてください。
		スロットルレバー（トリガー）を数回引いてください。
⑤ トルクが出ない。	モーター部分が汚れている。	エアークラスオイルをエアークラス取入れ口から数滴入れてください。
	エアークラスコンプレッサーまたはエアークラス制御器のエアークラスレギュレーター（減圧器）の圧力設定が低く設定されている。	エアークラスコンプレッサーまたはエアークラス制御器のエアークラスレギュレーター（減圧器）の圧力設定を使用圧力まで上げてください。
	エアークラスコンプレッサーの圧力が下がっている。	エアークラスコンプレッサーの圧力が上がるまで待ってください。
	エアークラスホースが細い、または長い。	エアークラスホースを短くするか、太くする。または短く太くする。
⑥ 回転が遅い。	モーター部分が汚れている。	エアークラスオイルをエアークラス取入れ口から数滴入れてください。
	エアークラスコンプレッサーまたはエアークラス制御器のエアークラスレギュレーター（減圧器）の圧力設定が低く設定されている。	エアークラスコンプレッサーまたはエアークラス制御器のエアークラスレギュレーター（減圧器）の圧力設定を使用圧力まで上げてください。

ATD-2000

ポケットエアードリル

発売元：株式会社 **アムワ**

〒353-0005 埼玉県志木市幸町 1-4-16

第二アビタシオン浅倉 2001

Tel：048(201)8342/Fax:048(235)5590